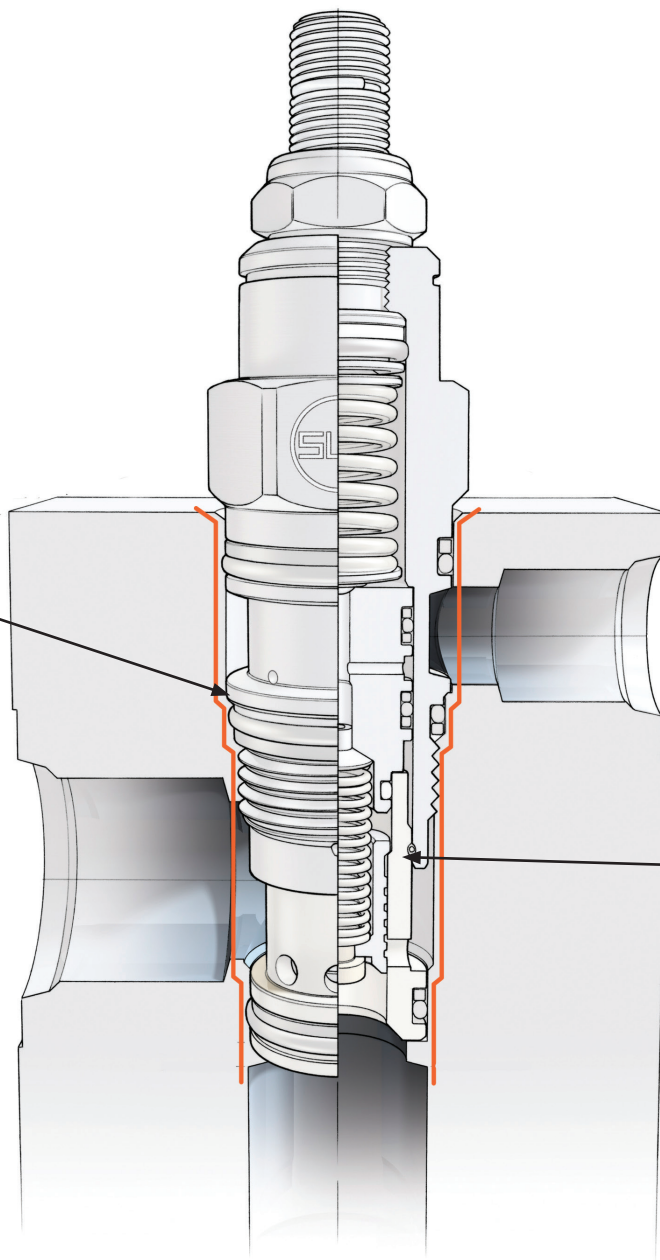


# 一项重要的优势 Sun 的浮动式螺纹插装阀

- 最大的设计灵活性与一致性的端口使用, 以及优化的端口连接区域
- 利用最少数量的插孔来匹配2-, 3-, 4-, 和6-口插装阀, 因此减少了插孔刀具需求
- 7种插装阀尺寸可使流量范围从0.25 gpm (1 L/min.)到300 gpm (1100 L/min.)
- 高操作压力: 所有功能阀可耐压5000 psi (350 bar)
- 插装阀种类可互换, 而不会影响设备性能

Sun的自由浮动  
组件容许插孔和  
插装阀鼻端的偏心。

阀肩提供足够大止动域,  
以使插装阀螺纹负载反作  
用在上面, 从而容许较高  
的安装扭矩, 并且不易因  
过量安装扭矩损坏。较高  
的安装扭矩可最大程度降  
低阀被液压力作用出来。



对于给定的螺纹尺寸, 螺纹  
位置 的中心落位可带来最  
大化的流 通能力, 最大限  
度减少偏心的影 响, 并分  
散螺纹负载深入至阀块 内  
部。

螺纹处的阀肩直径提供了导  
向以确保螺纹精确对中。

在操作时, 插孔底端的止动  
肩支 撑自由浮动插装阀组  
件: 关键部 件不会在操作中  
粘结损坏。

保持环仅用来安装。